

TAŽNÉ ZAŘÍZENÍ Z26



VAPOL  
Zašová 270  
756 51 ZAŠOVÁ



IČO: 26783789  
DIČ: 405-26783789

email: VAPOL@VAPOL.CZ ,[WWW.VAPOL.CZ](http://WWW.VAPOL.CZ), tel.:571 634 399 fax: 571 620 889

TAŽNÉ ZAŘÍZENÍ NA TYPY VOZU :

MITSUBISHI PININ 5dv., (H 60)

vyrobený od roku 2000

ФАРКОП.РФ

+7 (495) 669-38-36  
Z 26

Katalogové číslo:

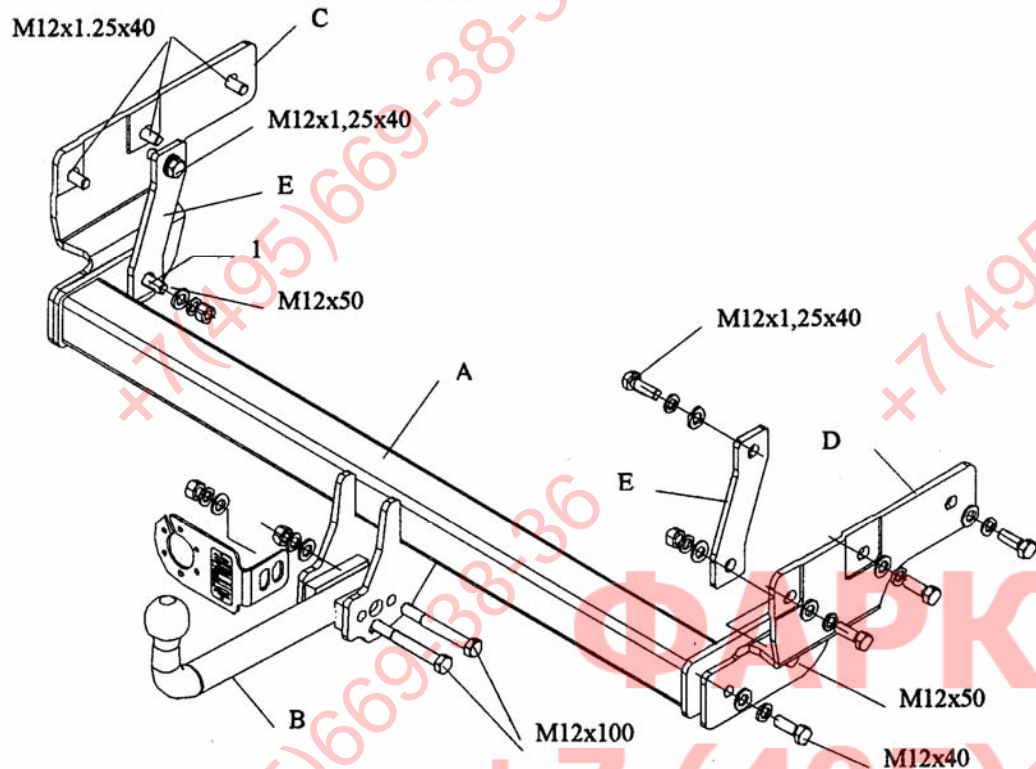
Tažné zařízení je určeno do montáže na výše uvedené vozy a slouží k tažení vozíků o maximální hmotnosti **1500kg** a tlaku na kouli max.**75kg**

VSTUPNÍ INFORMACE

Tažné zařízení je konstruované shodně se zásadami bezpečnosti silničního provozu na pozemních komunikacích a jejich nezávadnost, je potvrzena množstvím různých zkoušek. Ale nezávadnost a bezpečnost tažného zařízení, závisí, také na správné a řádné montáži. Z tohoto důvodu prosíme o dodržení jednotlivých bodů montáže a nepřekračování limitních hodnot u tažného zařízení.

Tažné zařízení, je potřeba namontovat do míst, určených pro tyto účely výrobcem automobilu.

## POSTUP MONTÁŽE



1. Z levého nosníku odšroubujte tovární ucho k tažení a do těchto míst přišroubujte díl (C) pomocí M12x1,25x40.
2. K pravému nosníku přišroubujte díl (D) pomocí M12x1,25x40.
3. Mezi díly (C,D) vložte díl (A) a sešroubujte pomocí M12.
4. Díl (E) přišroubujte k vnitřní straně nosníků a k otvoru (1).
5. Přišroubujte část s koulí (B) současně s držákem na 7-pólovou zástrčku a to šrouby M12x100 součástí příslušenství.
6. Zapojte příklady zástrčky do elektroinstalace automobilu a to shodně s doporučením výrobce automobilu (doporučujeme provedení montáže v příslušném autorizovaném servisu).
7. Dotáhněte šrouby odpovídajícím momentem.
8. Doplňte a opravte nátěrové nedostatky způsobené montáží zařízení.

Doporučené šrouby a montážní síly: pevnost min.8.8

M8	25Nm	M10	55Nm
M12	85Nm	M14	135Nm

## POZOR

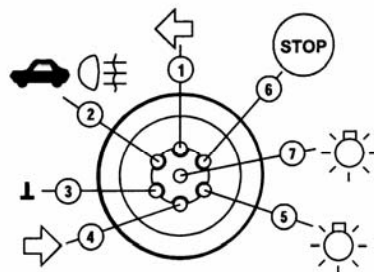
- Po namontování tažného zařízení je potřeba jej přihlásit na příslušném dopravním úřadě. K tomuto účelu slouží typový list tažného zařízení.
- Po ujetí cca. 1000km v provozu je potřeba dotáhnout šrouby.
- Kouli je potřeba před zapojením vozíku namazat mazacím tukem.

## ZÁRUČNÍ PODMÍNKY

- Záruka se vztahuje na vady zaviněné špatnou konstrukcí zařízení a především na skryté vady materiálu použitých k výrobě tažného zařízení.
- Záruka se nevztahuje na vady způsobené odběratelem a to z důvodu neodborné, nebo špatné montáže, neudržování povrchového nátěru (na korozi), na vady způsobené mechanickým poškozením (autonehoda apod.), na vady způsobené používáním zařízení pro jiné účely než určuje výrobce.
- Záruka je na 2 roky od datumu prodeje, maximálně do výše určené zákonem.

## SCHÉMA ELEKROINSTALACE ZÁSUVKY

Levý ukazatel směru	1 (L)
Mlhové světlo	2 (54-G)
Ukostření	3 (31)
Pravý ukazatel směru	4 (R)
Osvětlení pravá strana	5 (58-R)
Brzdové světla	6 (54)
Osvětlení levá strana	7 (58-L)



Datum prodeje:

Razítko a podpis: